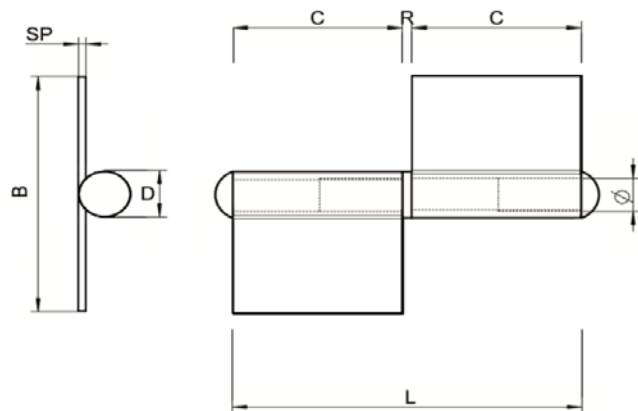





ART. M8131

Fisce per serramenti con rondella destre/sinistre, aisi 304 / A2

Weld - on, lift off flag hinges, aisi 304 / A2



Codice Articolo Item Number	L (mm)	B (mm)	C (mm)	R (mm)	D (mm)	SP (mm)	Ø (mm)	 Box	 Master carton	 Pallet
Dx M8131-2-6	62	56	30	3	14,5	2,5	9	10	200	8000
Sx M8131-2-6SX	62	56	30	3	14,5	2,5	9	10	200	8000
Dx M8131-2-8	82	72	40	3	14,5	2,5	9	10	150	6000
Sx M8131-2-8SX	82	72	40	3	14,5	2,5	9	10	150	6000
Dx M8131-2-10	102	80	50	3	17	3	10	10	60	2400
Sx M8131-2-10SX	102	80	50	3	17	3	10	10	60	2400
Dx M8131-2-12	122	80	60	3	17	3	10	10	60	2400
Sx M8131-2-12SX	122	80	60	3	17	3	10	10	60	2400



Attenzione!!! Le caratteristiche tecniche sopra riportate, sono puramente indicative e possono subire variazioni da lotto a lotto, a seconda della produzione.

Pay attention!! The dimensions shown in the data sheets are subject to minimal variations (different production line batch).